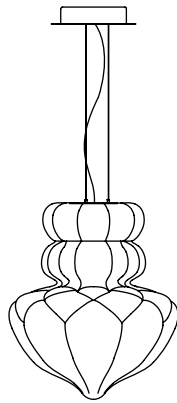




Barovier&Toso

VENEZIA 1295



VALLONNÉ OPALE

Luca Nichetto

Vallonné Opale è una collezione di lampade a sospensione in cristallo veneziano lavorato a mano e soffiato artigianalmente. Azione/reazione, espansione/contenimento: è in questo sistema di forze e di tensioni che nasce l'idea del progetto, dove la superficie dell'oggetto rivela una trama precisa di linee e di incisioni, facendo emergere una sequenza di rigonfiamenti dalle geometrie diverse. Vallonné Opale, realizzata con la tecnica del vetro incamiciato, presenta esternamente un effetto opalino e lattiginoso che diffonde morbidamente la luce.

Vallonné Opale is a collection of suspension lamps in Venetian Crystal, mouth blown and crafted by hand. Action/reaction, expansion/retraction: the idea of the design stems from this system of forces and tensions, where the surfaces of the object reveal a precise pattern of lines and incisions, bringing out a sequence of expansions through various geometric shapes. Vallonné Opale is made with the jacking technique, with an opaline, milky external effect that spreads light gently.

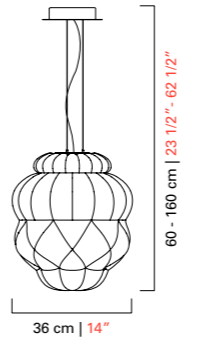
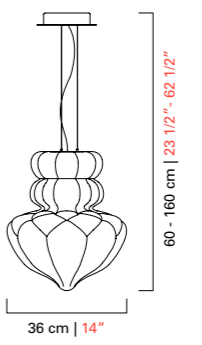










Modelli e misure
Models and sizes

	Vallonné Opale 7395	Vallonné Opale 7399
		
Peso <i>Weight</i>	9 kg 20 lb	9 kg 20 lb
Lampadine N. Tipo W max. <i>Bulbs</i> N. Type W max.	1 E27 100 E26 100	1 E27 100 E26 100
Dimmerabile <i>Dimmable</i>	D	D
Lampadine incluse <i>Bulbs included</i>		
Certificazioni <i>Certification Marks</i>		

Colori disponibili
Available colours



BB
Bianco
White

Finiture
Finishings



CN
Cromo Nero
Dark Chrome



OZ
Bronzo Miele
Honey Bronze



barovier.com