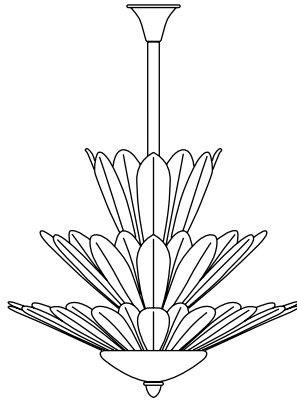




Barovier&Toso

VENEZIA 1295

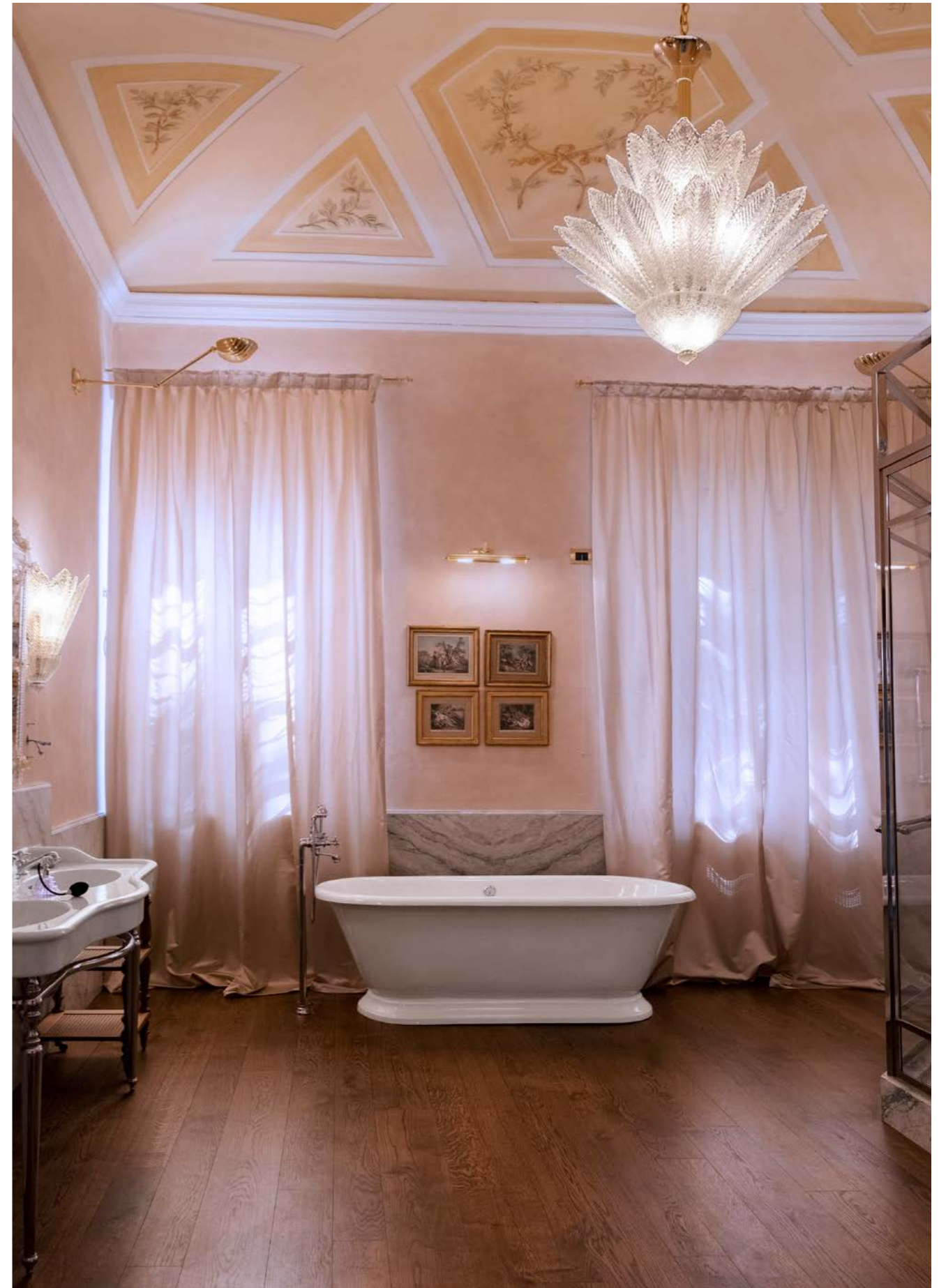


SPADE

Collezione ispirata ai fiori e alla natura che si contraddistingue per il suo delicato design a forma di corolla, realizzata con la tecnica della "rugiada" che dona un raffinato effetto ricamato. I petali si sovrappongono come a formare dei fiori schiusi, sospesi nell'aria.

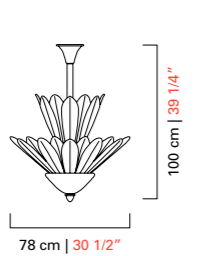
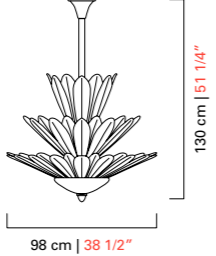


A collection with an accent on flowers and nature, which stands out for its delicate design in the form of a corolla, made with the "rugiada" technique to create a refined embroidered look. Petals overlap to form the image of a blossoming flower, suspended in the air.

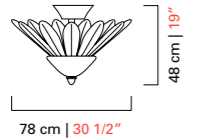
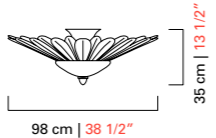
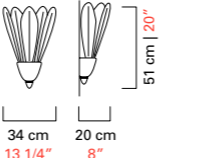











Modelli e misure <i>Models and sizes</i>	Spade	
	6746	6743
		
Peso Weight	53 kg 117 lb	90 kg 198 lb
Lampadine N. Tipo W max. Bulbs N. Type W max.	9+2 E14 60+40 E12 60+40	15+3 E14 60+40 E12 60+40
Dimmerabile Dimmable	D	D
Lampadine incluse Bulbs included		
Certificazioni Cerification Marks		

Modelli e misure <i>Models and sizes</i>	Spade		Spade
	6744	6745	6747
			
Peso Weight	32 kg 70 lb	41 kg 90 lb	7 kg 15 lb
Lampadine N. Tipo W max. Bulbs N. Type W max.	8+2 E14 60+40 E12 60+40	8+3 E14 60+40 E12 60+40	3 E14 60 E12 60
Dimmerabile Dimmable	D	D	D
Lampadine incluse Bulbs included			
Certificazioni Cerification Marks			

Colori disponibili
Available colours



CR
Cristallo Rugiada
Crystal Rugiada

Finiture
Finishings



CL
Cromo Lucido
Polished Chrome



OG
Oro Galvanizzato
Galvanized Gold



OF
Ottone
Spazzolato Fine
Fine Brushed Brass

Colori bespoke
Bespoke colours



EK
Sabbia
Sand



CG
Cognac
Cognac



DK
Oliva
Olive



EL
Cedro Liquido
Liquid Citron



CK
Pervinca
Periwinkle



AM
Ametista
Amethyst



RS
Rosé
Light Pink



AK
Blu Cadetto
Cadet Blue



AQ
Acquamare
Aquamarine



BL
Bluino
Light Blue



FK
Indaco
Indigo



barovier.com