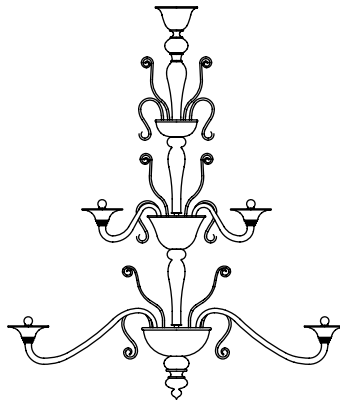




# Barovier&Toso

VENEZIA 1295



## REDON

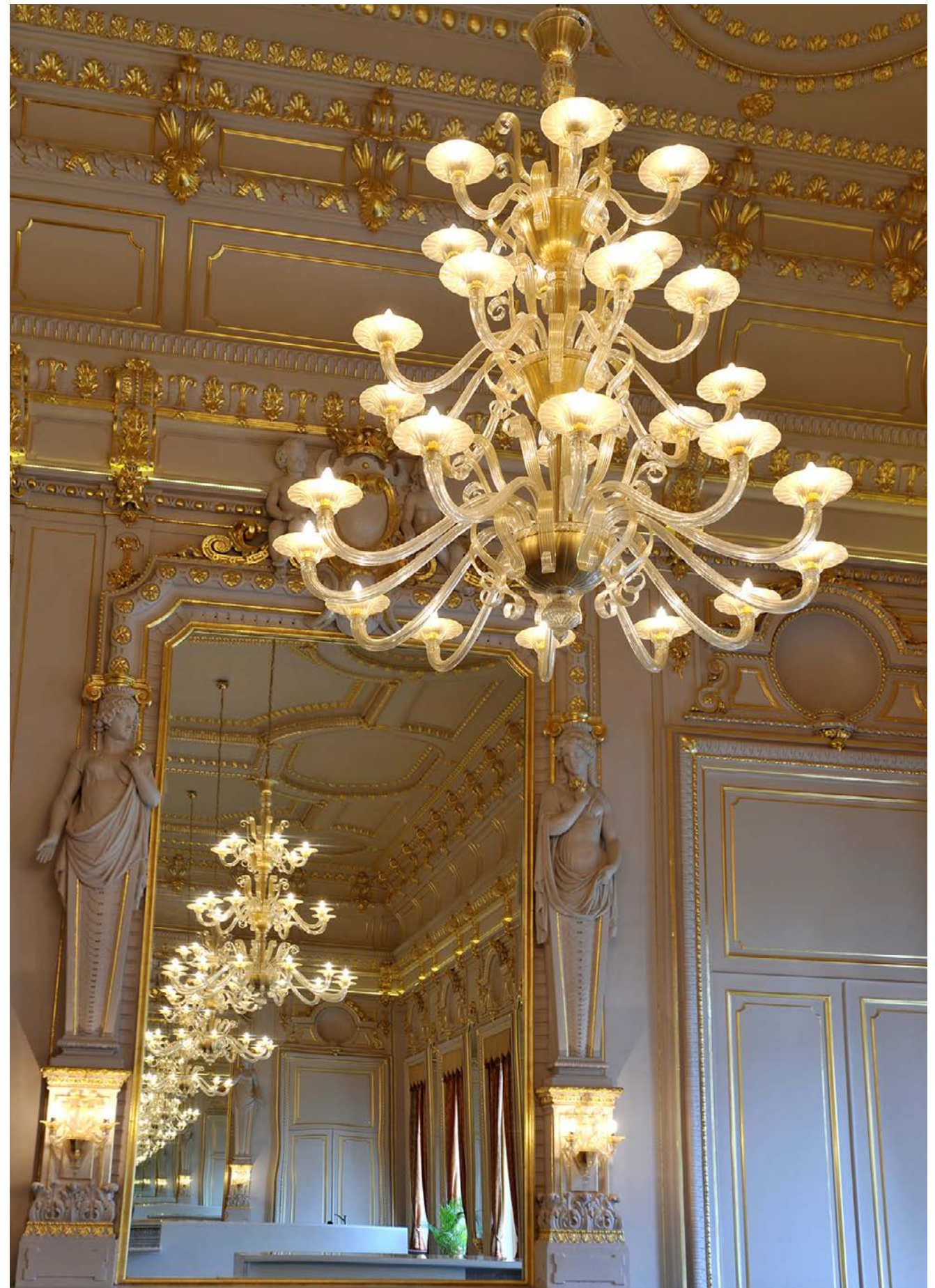
---

Una collezione della tradizione muranese, caratterizzata da un notevole sviluppo verticale. Attraverso la sovrapposizione di corone di foglie delicatamente arricciate alle estremità e livelli di bracci di lunghezze diverse si ottiene un effetto di grande dinamicità.

*From the traditional Muranese design here comes a collection with a remarkable vertical flow. By overlapping crowns made with leaves gently curled at their edges and levels of arms with different dimensions the result is an effect of great dynamism.*



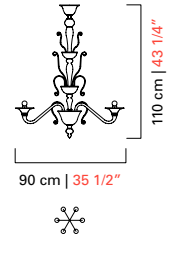
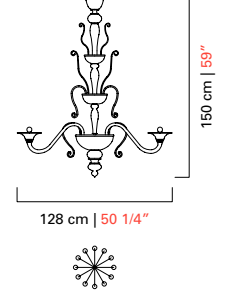
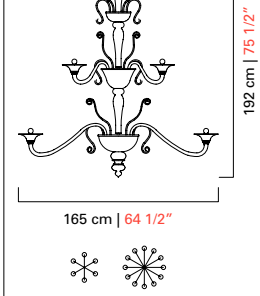
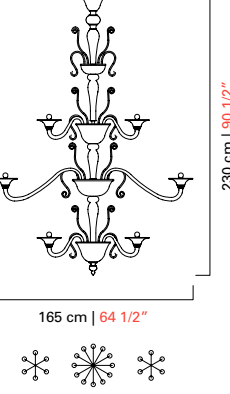






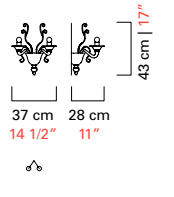
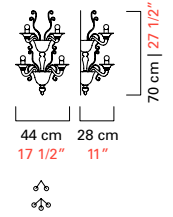












Modelli e misure <i>Models and sizes</i>	Redon <b>5308/06</b>	Redon <b>5308/12</b>	Redon <b>5308/18</b>	Redon <b>5308/24</b>
*Ogni modello prevede una catena di 100 cm inclusa. Every model is supplied with a 100 cm (39 1/4") chain.				
<b>Peso</b> <b>Weight</b>	12 kg 26 lb	35 kg 77 lb	45 kg 99 lb	65 kg 143 lb
<b>Lampadine</b> N. Tipo W max. <b>Bulbs</b> N. Type W max.	6 E14 60 E12 60	12 E14 60 E12 60	18 E14 60 E12 60	24 E14 60 E12 60
<b>Dimmerabile</b> <b>Dimmable</b>	D	D	D	D
<b>Lampadine incluse</b> <b>Bulbs included</b>				
<b>Certificazioni</b> <b>Cerification Marks</b>				

Modelli e misure <i>Models and sizes</i>	Redon <b>5308/02</b>	Redon <b>5308/05</b>
		
<b>Peso</b> <b>Weight</b>	3 kg 7 lb	7,5 kg 17 lb
<b>Lampadine</b> N. Tipo W max. <b>Bulbs</b> N. Type W max.	2 E14 60 E12 60	5 E14 60 E12 60
<b>Dimmerabile</b> <b>Dimmable</b>	D	D
<b>Lampadine incluse</b> <b>Bulbs included</b>		
<b>Certificazioni</b> <b>Cerification Marks</b>		










**Colori disponibili**  
*Available colours*

 <b>CC</b> Cristallo <i>Crystal</i>	 <b>IC</b> Grigio <i>Grey</i>	 <b>DK</b> Oliva <i>Olive</i>	 <b>AK</b> Blu Cadetto <i>Cadet Blue</i>	 <b>LQ</b> Bluastro <i>Bluastro</i>
 <b>FK</b> Indaco <i>Indigo</i>	 <b>CK</b> Pervinca <i>Periwinkle</i>	 <b>VI</b> Viola <i>Violet</i>	 <b>*OO</b> Oro <i>Gold</i> *Solo OG <i>Only OG</i>	

**Finiture**  
*Finishings*

 <b>CL</b> Cromo Lucido <i>Polished Chrome</i>	 <b>*OG</b> Oro Galvanizzato <i>Galvanized Gold</i> *Solo OO <i>Only OO</i>
--	---

**Colori bespoke**  
*Bespoke colours*

 <b>CG</b> Cognac <i>Cognac</i>	 <b>CA</b> Caramello <i>Caramel</i>	 <b>BW</b> Brown <i>Brown</i>	 <b>EL</b> Cedro Liquido <i>Liquid Citron</i>	 <b>VA</b> Verde Antalia <i>Antalia Green</i>
 <b>AM</b> Ametista <i>Amethyst</i>	 <b>RS</b> Rosé <i>Light Pink</i>	 <b>AQ</b> Acquamarine <i>Aquamarine</i>	 <b>BL</b> Bluino <i>Light Blue</i>	



---

barovier.com