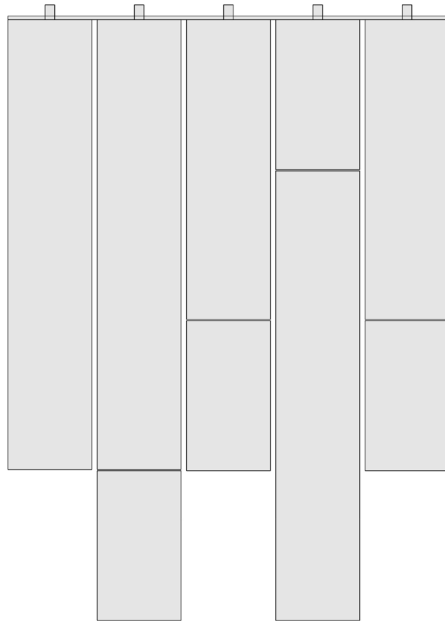




Barovier&Toso





VENEZIA 1295



Applique
Wall sconce

EMPIRE
7465



DATI TECNICI - TECHNICAL DATA		
Prodotto <i>Product</i>	Applique <i>Wall sconce</i>	
Installazione <i>Installation</i>	Fissaggio a parete <i>Wall fixture</i>	
Altezza <i>Height</i>	50 cm - 19 ½"	
Larghezza <i>Width</i>	37 cm - 14 ½"	
Profondità <i>Depth</i>	23 cm - 9"	
Peso stimato <i>Estimated weight</i>	17 kg - 37 lb	
DATI ELETTRICI - ELECTRICAL DATA		
Alimentazione <i>Power supply</i>	<input type="checkbox"/> 220-240V 50/60Hz	<input type="checkbox"/> 100-120V 50/60Hz
Lampadine <i>Light bulbs</i>	<input type="checkbox"/> 03 E14 max 40W	<input type="checkbox"/> 03 E12 max 40W
MARCHI - MARKS		
	Le lampade sono state sottoposte alle prove di sicurezza elettrica richieste dalle norme europee EN 60 598-1, corrispondenti alle norme italiane CEI 34 -21, norme per la sicurezza elettrica. <i>The lamps were subject to the electric safety tests required by the European standards EN 60 598-1, correspondent to the Italian standards CEI 34 -21, electric safety standards.</i>	
	Apparecchio idoneo ad essere installato su superfici normalmente infiammabili. <i>Apparatus suitable to be installed on normally inflammable surfaces.</i>	
CL. I	Componente dotato di isolamento principale provvisto di un dispositivo per il collegamento delle masse a un conduttore di protezione (messa a terra). <i>Component equipped with main isolation provided with a device for the connection of the masses to a safety conductor (earthing).</i>	
	Marchio UL, valido solo per prodotti destinati al mercato nord americano. Prodotto conforme alla normativa UL 1598 <i>UL Mark, valid just for North American products. Product complying with the standard UL 1598.</i>	
	Apparecchio di illuminazione con sorgente luminosa dimmerabili. <i>Luminaire with dimmable light source.</i>	
COLLAUDO - TEST		
Collaudato da: <i>Tested by:</i>		
Data: <i>Date:</i>		

ISTRUZIONI DI MONTAGGIO

Riferimento immagini alle pagine seguenti

ATTENZIONE!

Togliere la corrente prima di eseguire qualsiasi collegamento elettrico o sostituire le lampadine.

- 1 Fissare la piastra **A** alla parete. (pag.7)
- 2 Eseguire i collegamenti elettrici alla linea di rete, secondo lo schema. (pag.11-13)
- 3 Chiudere la scatola B avvitando le apposite viti (pag. 8)
- 4 Avvitare le lampadine
- 5 Montare i vetri. (pag. 10)

MOUNTING INSTRUCTIONS

Images reference at the following pages

WARNING

Switch off the current before connecting or relamping.

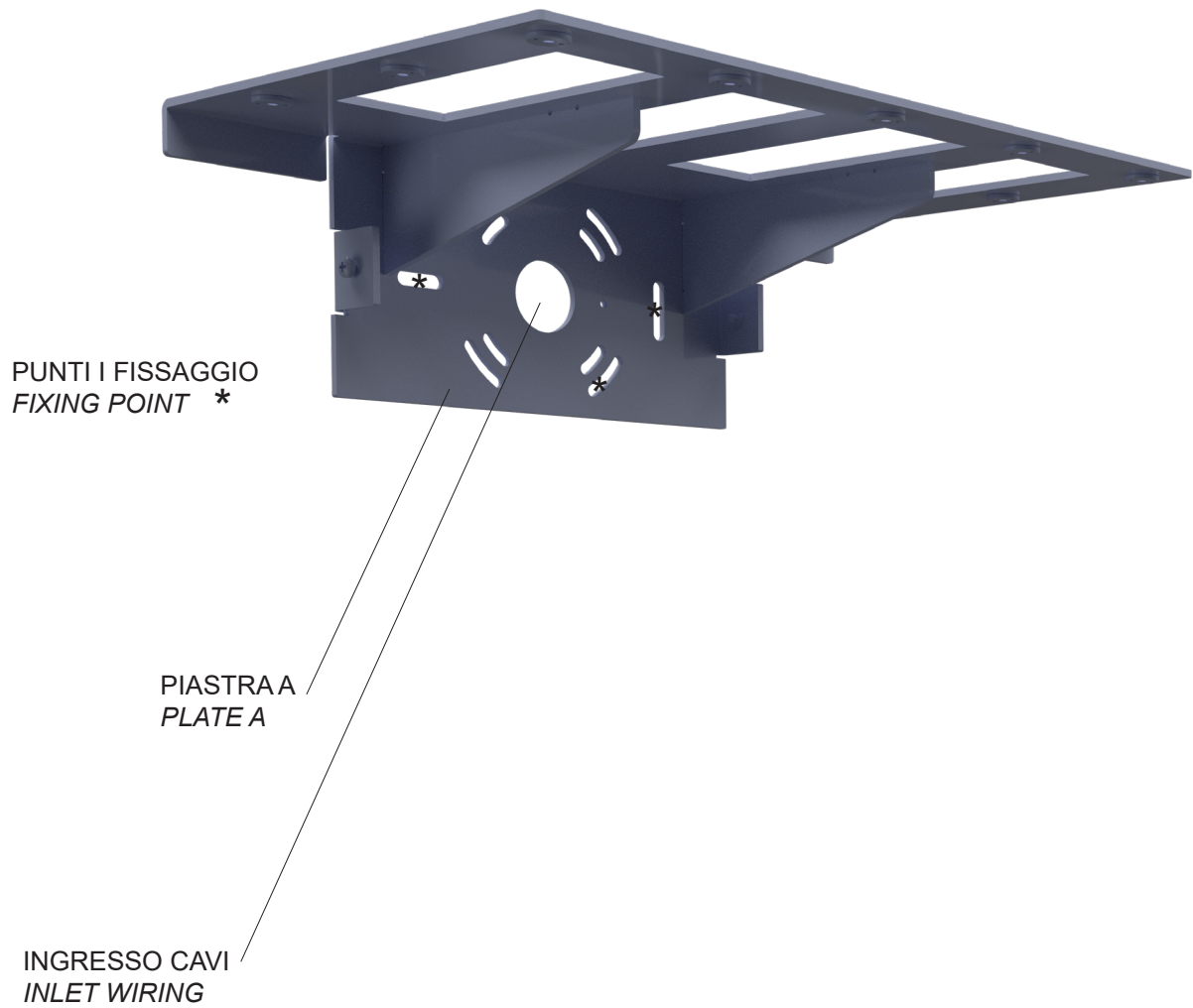
USA ONLY

RISK OF FIRE AND ELECTRIC SHOCK. THIS PRODUCT IS TO BE INSTALLED BY A QUALIFIED ELECTRICIAN ONLY. DO NOT ATTACH TO OUTLET BOX, IF FIXTURE IS OVER 50 POUNDS!

- 1 *Fix plate **A** to the wall. (page 7)*
- 2 *Make the electrical connections to power line. (pag.11-13)*
- 3 *Close box B fastenig the proper screws (page 8)*
- 4 *Screw the bulbs*
- 5 *Mount the glasses (page 10)*



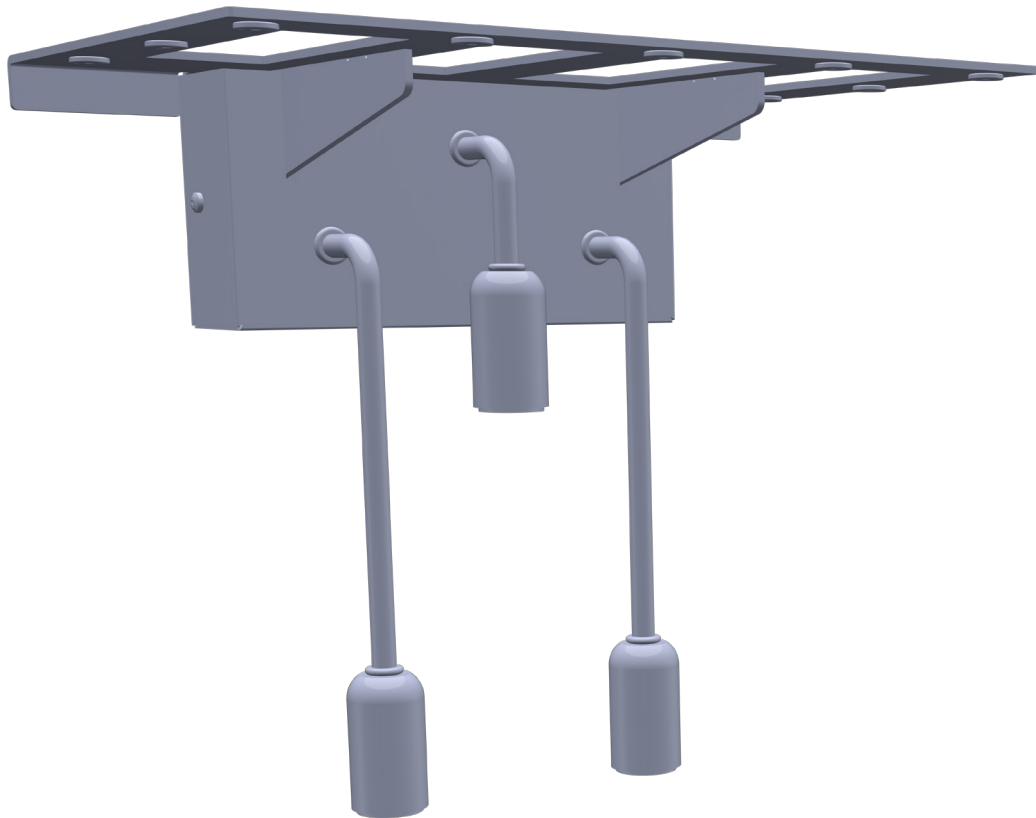
SCHEMA DI MONTAGGIO - ASSEMBLING SCHEME

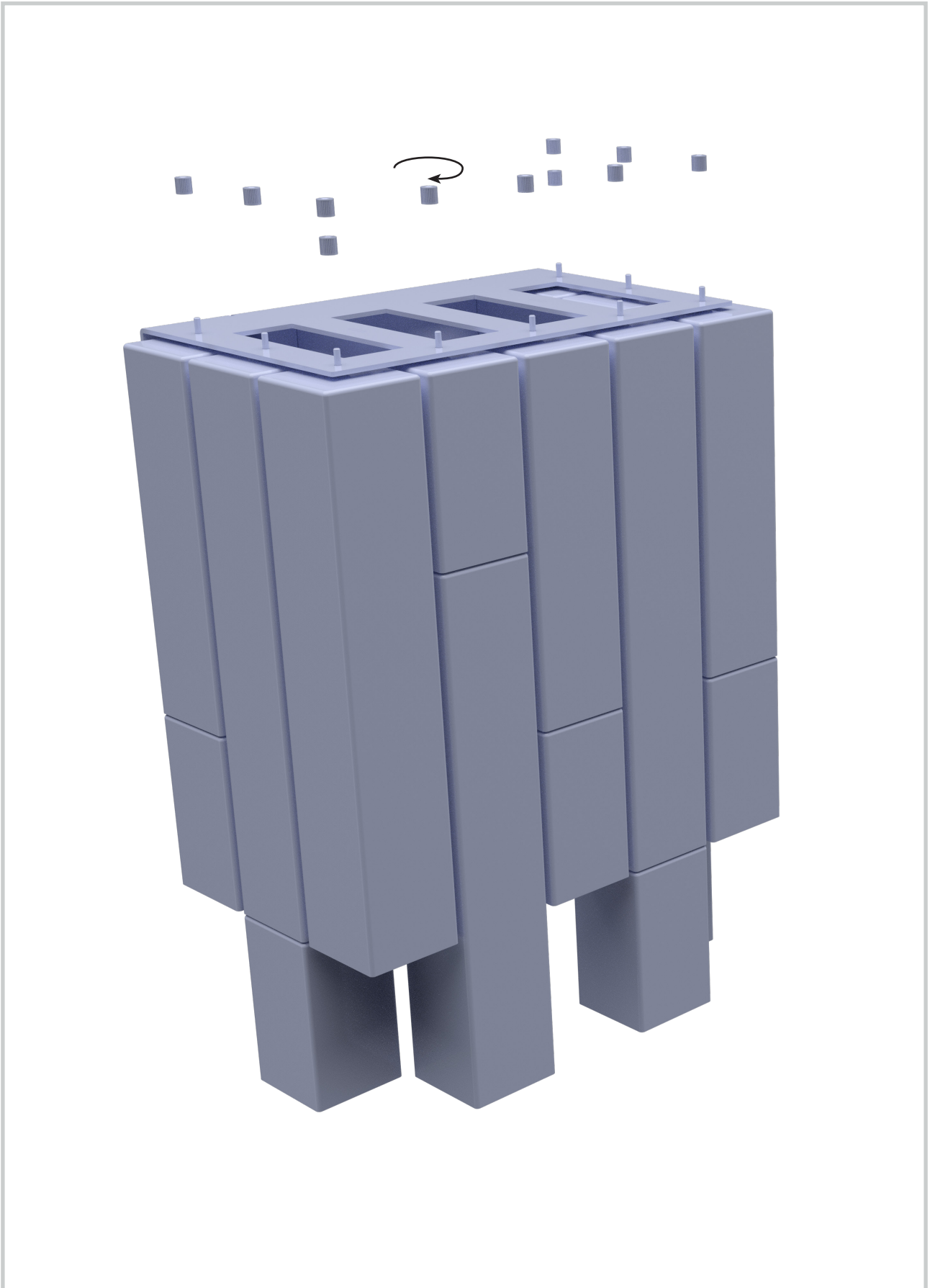






SCHEMA DI MONTAGGIO - ASSEMBLING SCHEME

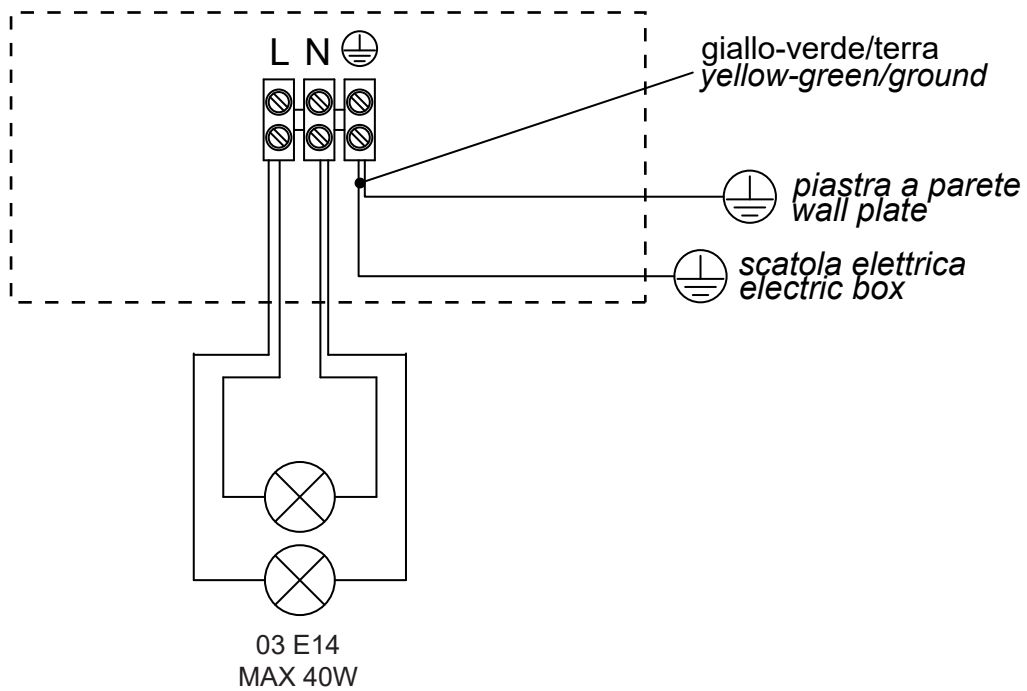






SCHEMA ELETTRICO 220-240V - *CIRCUIT DIAGRAM 220-240V*

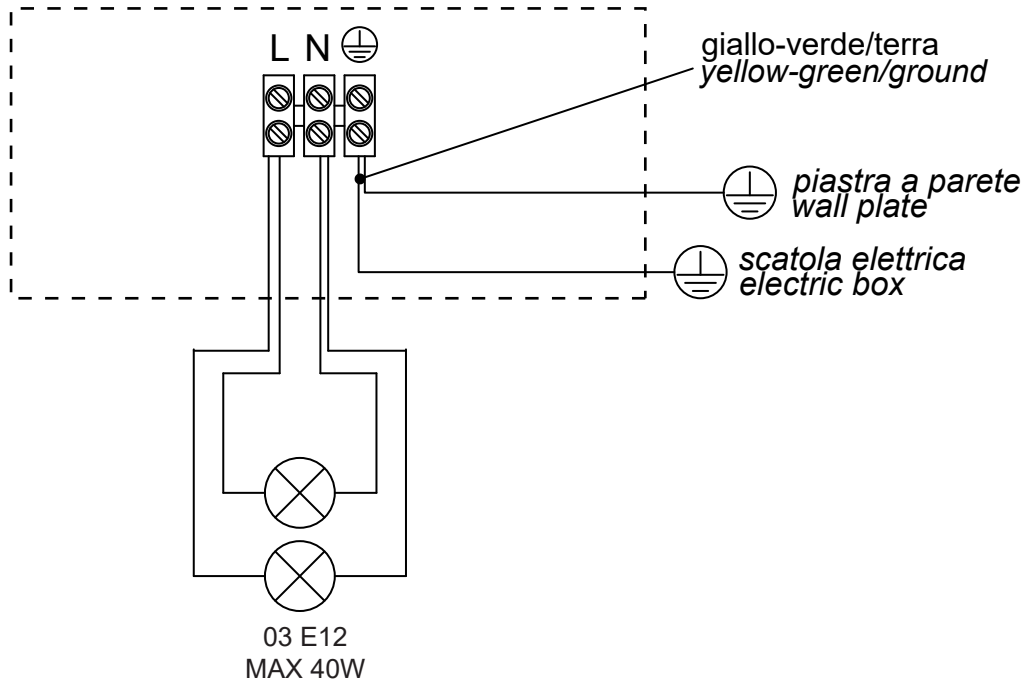
alla linea di alimentazione
220-240V - 50/60Hz
to power line supply
220-240V - 50/60Hz





SCHEMA ELETTRICO 100-120V - CIRCUIT DIAGRAM 100-120V

alla linea di alimentazione
110-120V - 50/60Hz
to power line supply
110-120V - 50/60Hz





COMPONENTI ELETTRICI - *ELECTRIC COMPONENTS*

PRODOTTI 220-240V - <i>PRODUCTS 220-240V</i>				
Prodotto <i>Item</i>	Tipo <i>Type</i>	Produttore <i>Manufacturer</i>	Codice <i>Code</i>	Dati tecnici <i>Technical data</i>
PORTALAMPADA <i>LAMPHOLDER</i>	E14	ARDITI	600/CI	2/250V - T190°C
MORSETTO <i>CONNECTING DEVICE</i>	SERRAGGIO INDIRETTO <i>INDIRECT CLAMPING</i>	CEMBRE	Z2.5-1	2,5 mmq - 450V T85°C
MORSETTO <i>CONNECTING DEVICE</i>	SERRAGGIO INDIRETTO <i>INDIRECT CLAMPING</i>	CEMBRE	Z6-1	6 mmq - 450V T85°C
MORSETTO <i>CONNECTING DEVICE</i>	SERRAGGIO INDIRETTO <i>INDIRECT CLAMPING</i>	CEMBRE	Z10-1	10 mmq - 450V T85°C
MORSETTO <i>CONNECTING DEVICE</i>	SERRAGGIO DIRETTO <i>DIRECT CLAMPING</i>	BM	991	1,5 mmq - 450V T85°C
MORSETTO <i>CONNECTING DEVICE</i>	SERRAGGIO DIRETTO <i>DIRECT CLAMPING</i>	BM	992	2,5 mmq - 450V T85°C
MORSETTO <i>CONNECTING DEVICE</i>	SERRAGGIO DIRETTO <i>DIRECT CLAMPING</i>	BM	9924	4 mmq - 450V T85°C
MORSETTO <i>CONNECTING DEVICE</i>	SERRAGGIO DIRETTO <i>DIRECT CLAMPING</i>	BM	993	6 mmq - 450V T85°C
MORSETTO <i>CONNECTING DEVICE</i>	SERRAGGIO DIRETTO <i>DIRECT CLAMPING</i>	BM	994	10 mmq - 450V T85°C
MORSETTO <i>CONNECTING DEVICE</i>	SERRAGGIO DIRETTO <i>DIRECT CLAMPING</i>	BM	995	16 mmq - 450V T85°C
MORSETTO <i>CONNECTING DEVICE</i>	SERRAGGIO DIRETTO <i>DIRECT CLAMPING</i>	BM	M093	4 mmq - 400V T150°C
MORSETTO <i>CONNECTING DEVICE</i>	SERRAGGIO DIRETTO <i>DIRECT CLAMPING</i>	IMET	B22	4 mmq - 450V T85°C
CONNETTORE RAPIDO <i>QUICK CONNECTOR</i>	1 POLO <i>1 POLE</i>	TYCO	1-480350-0 + 61118	0,5 / 2,00 mmq
CONNETTORE RAPIDO <i>QUICK CONNECTOR</i>	1 POLO <i>1 POLE</i>	TYCO	1-480349-0 + 61117	0,5 / 2,00 mmq
CABLAGGIO INTERNO <i>INTERNAL WIRING</i>	1 POLO <i>1 POLE</i>	SALCAVI	H05V-K	0,5 / 2,00 mmq
CABLAGGIO INTERNO <i>INTERNAL WIRING</i>	1 POLO <i>1 POLE</i>	SALCAVI	H05V2-K	0,5 / 2,00 mmq
CABLAGGIO INTERNO <i>INTERNAL WIRING</i>	1 POLO <i>1 POLE</i>	SALCAVI	H07V-K	1,50 / 6,00 mmq
CABLAGGIO INTERNO <i>INTERNAL WIRING</i>	1 POLO <i>1 POLE</i>	SALCAVI	SPT-1	1x0,75 mmq
CABLAGGIO INTERNO <i>INTERNAL WIRING</i>	1-2-3 POLI <i>1-2-3 POLES</i>	SALCAVI	H03VV-F	0,50 / 0,75 mmq
CABLAGGIO INTERNO <i>INTERNAL WIRING</i>	1-2-3 POLI <i>1-2-3 POLES</i>	SALCAVI	H05VV-F	0,75 / 4,00 mmq
CABLAGGIO INTERNO <i>INTERNAL WIRING</i>	2 POLI <i>2 POLES</i>	SALCAVI	SPT-1	AWG18

I componenti elettrici del prodotto possono essere diversi da quelli indicati in tabella ma con uguali caratteristiche tecniche e di sicurezza.

The electric components of the product can be different from those listed but with the same technical and safety data.

PRODOTTI 100-120V - PRODUCTS 100-120V				
Prodotto Item	Tipo Type	Produttore Manufacturer	Codice Code	Dati tecnici Technical data
PORTALAMPADA LAMPHOLDER	E12	ARDITI	A600	125V T150°C
MORSETTO CONNECTING DEVICE	WIRE-NUT	IDEAL	73B	600V T105°C
MORSETTO CONNECTING DEVICE	WIRE-NUT	IDEAL	74B	600V T105°C
MORSETTO CONNECTING DEVICE	WIRE-NUT	IDEAL	76B	600V T105°C
CABLAGGIO INTERNO INTERNAL WIRING	2 POLI 2 POLES	SALCAVI	SPT1	AWG18
CABLAGGIO INTERNO INTERNAL WIRING	2-3 POLI 2-3 POLES	SALCAVI	SPT2	AWG18
CABLAGGIO INTERNO INTERNAL WIRING	1 POLO 1 POLE	SALCAVI	AWM 1015	AWG18 / AWG12
<p>I componenti elettrici del prodotto possono essere diversi da quelli indicati in tabella ma con uguali caratteristiche tecniche e di sicurezza.</p> <p>The electric components of the product can be different from those listed but with the same technical and safety data.</p>				





COPYRIGHT

Il materiale riportato in questo catalogo e il catalogo stesso sono tutelati dalle leggi sui diritti relativi al copyright, ai marchi commerciali e/o su altri diritti di proprietà intellettuale. Detto materiale è di proprietà di Barovier&Toso Vetreterie Artistiche Riunite srl o delle sue controllate o consociate. Il suddetto materiale comprende, a titolo meramente esemplificativo, fotografie, immagini, illustrazioni, testo, disegni, logo, marchi commerciali, veste commerciale ed eventuale altro materiale contenuto nel catalogo. Tutti i diritti riservati.

È vietata la registrazione, memorizzazione, moltiplicazione in copie, riproduzione, ulteriore pubblicazione, esposizione, esibizione, trasmissione, distribuzione, trasferimento, traduzione, trasposizione, modifica, anche parziale, di tali contenuti (consistano essi in informazioni, grafica, testi, immagini e qualsiasi altra espressione creativa) in qualsiasi forma e con qualsiasi mezzo (elettronico, meccanico, telematico, a mezzo di fotocopie, stampe, microfilm, registrazioni su qualsiasi supporto magnetico - incluso il CD-ROM - o altro), salvo preventiva e specifica autorizzazione da parte di Barovier&Toso Vetreterie Artistiche Riunite srl. Qualora venga concessa la preventiva autorizzazione scritta alla riproduzione, è fatto comunque obbligo di citarne la fonte.

COPYRIGHT

All materials on this catalogue and the catalogue itself, are protected by copyrights, trademarks and/or other intellectual property rights. These materials are owned by Barovier&Toso Vetreterie Artistiche Riunite srl or its subsidiaries or affiliates. Such materials include, but are not limited to, the photographs, images, illustrations, text, designs, logos, trademarks and other materials contained in this catalogue. All rights are reserved, worldwide.

You may not record, store, copy, reproduce, republish, publicly exhibit, post, transmit, distribute, transfer, translate, transpose, modify, in whole or in part, any such material (information, artwork, text, pictures and the like), in any form or by any electronic, mechanical, photocopying, recording or any other means (including CD-ROM) without first obtaining the case-by-case prior consent of Barovier&Toso Vetreterie Artistiche Riunite srl.

When the reproduction has been previously authorized, the use is permitted only if the source for the material has been clearly stated.

УВЕДОМЛЕНИЕ ОБ АВТОРСКИХ ПРАВАХ

Материал, приведенный в этом каталоге, и сам каталог защищены законами об авторских правах, торговых марках и/или других правах, относящихся к интеллектуальной собственности.

Данный материал является собственностью

фирмы Barovier&Toso Vetreterie Artistiche Riunite srl, либо подконтрольным ей или дочерним структурам. Вышеуказанный материал содержит, исключительно в качестве примера, фотографии, изображения, иллюстрации, текст, рисунки, логотипы, торговые марки, коммерческое оформление и другой возможный материал, включенный в каталог. Все права на этот материал защищены.

Запрещены запись, сохранение на носителе, тиражирование копий, воспроизведение, дальнейшая публикация, экспозиция, показ, передача, сбыт, уступка, перевод, перемещение, изменение, в том числе частичное, содержимого данных материалов (состоят ли они в информации, графике, текстах, изображениях или любой иной форме творческого выражения) в любой форме и при помощи любых средств (электронных, механических, телеинформационных, посредством фотокопий, печати, микрофильмов, записи на любой магнитный носитель, включая компакт-диски и прочее), за исключением случаев предварительного и специального разрешения со стороны фирмы Barovier&Toso Vetreterie Artistiche Riunite srl.

В случае получения предварительного письменного разрешения на воспроизведение данного материала, следует обязательно указать его источник.

版权声明

本目录所有的内容包括目录本身都受版权法，商标法规与/或其他相关知识产权的保护。

此内容的版权属 柏華 (Barovier&Toso) 有限公司及其下属公司或其共同集团公司所有。

所指内容包括，仅举例说明，照片，图片，插图，文字，标示，标志，商标，商业版面设计及其他本目录中所涉及的内容。

均为专属权利。

任何人不得翻录，储存，多份复制，转载，发行，表演，展示，传播，散布，播送，翻译，变更，改动，及局部摘编此内容（包括获取资料，图表，文字，图片及其他任何具有创造性的内容）禁止任何形式任何工具的传播（包括通过电子，机械，远程系统，复印件，印刷品，缩微胶卷，在任何种类磁带上的录音，包括光盘及其他），除非经 柏華 (Barovier&Toso) 有限公司正式预先许可。

在经取得正式书面许可复制的情况下，也必须注明其内容的出处来源。