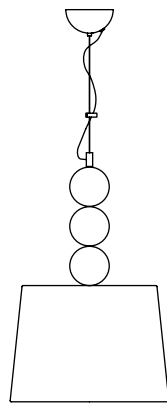




Barovier&Toso

VENEZIA 1295



MARTA

Una collezione caratterizzata da sfere in cristallo veneziano allineate lavorate con la tradizionale tecnica a "corteccia". La massa vetrosa ancora calda viene fatta rotolare abilmente su di uno stampo piatto a lamelle e poi, successivamente, soffiata per ottenere una superficie irregolare e tridimensionale che ricorda quella della corteccia di un albero.

A collection featuring aligned spheres of Venetian crystal, crafted with the traditional "corteccia" technique. The hot glass is skilfully turned on a flat lamellar plate and then blown to obtain an irregular three-dimensional surface, resembling the bark of a tree.

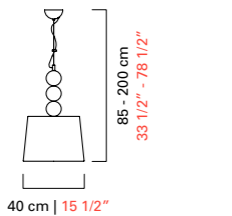
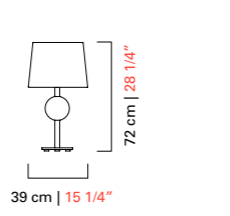
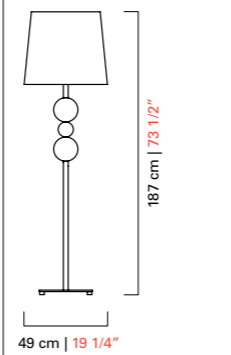













Modelli e misure <i>Models and sizes</i>	Marta 5578	Marta 5576	Marta 5577
			
Peso Weight	8 kg 18 lb	5 kg 11 lb	14 kg 31 lb
Lampadine N. Tipo W max. Bulbs N. Type W max.	1 E27 100 1 E26 60	1 E27 100 1 E26 100	1 E27 250 1 E26 250
Dimmerabile Dimmable	D	D	D
Lampadine incluse Bulbs included			
Certificazioni Cerification Marks			

Colori disponibili
Available colours



Finiture
Finishings

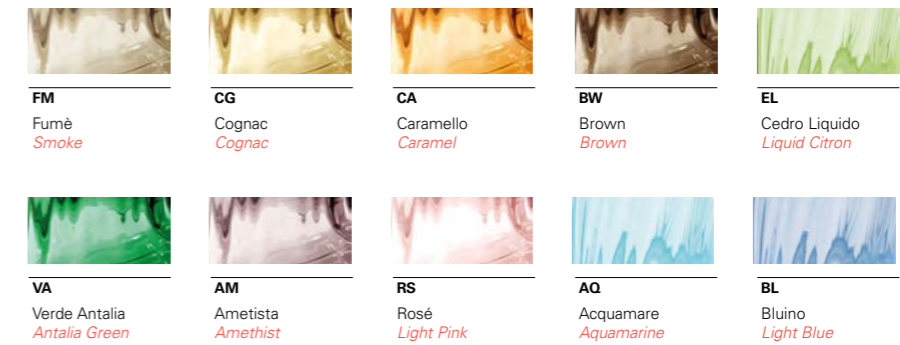


Paralumi
Shades

Esterno: Cotone
External: Cotton



Colori bespoke
Bespoke colours





barovier.com