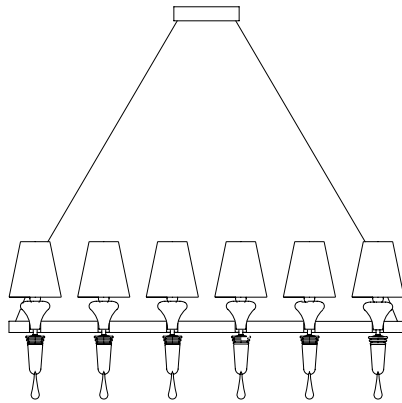




# Barovier&Toso

VENEZIA 1295



## DOMO MARYLAND

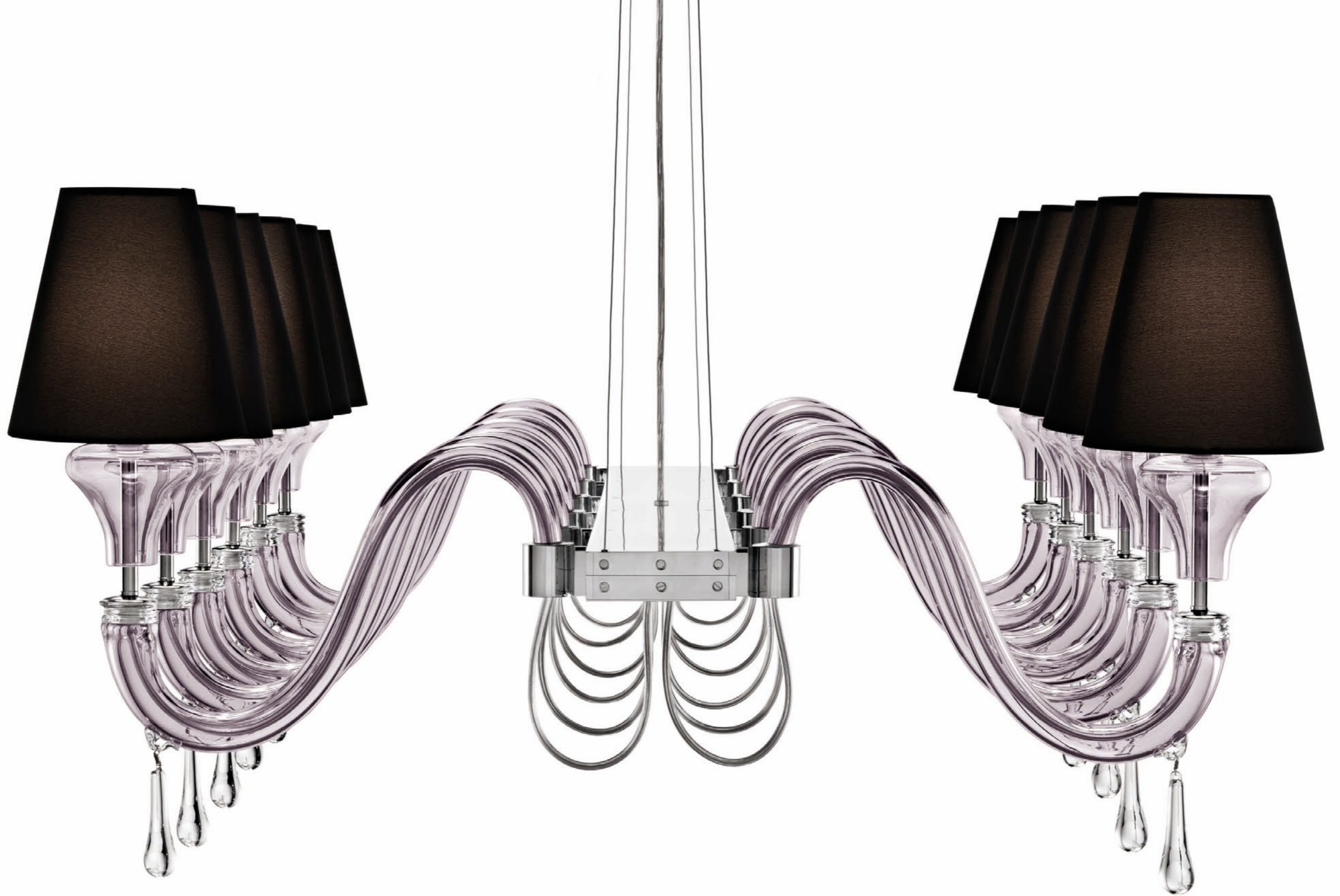
*Franco Raggi*

I bracci di Domo Maryland, senza gravitare attorno al centro, si dispongono in orizzontale su una struttura metallica, a formare una prospettiva di paralumi bianchi o neri.

*The arms of Domo Maryland, without gravitating around the center, are arranged horizontally on a metal structure, to form a perspective of white or black lampshades.*

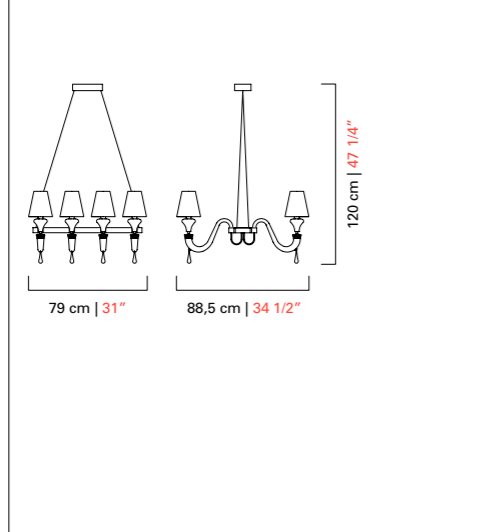






**Modelli e misure**  
*Models and sizes*

Domo Maryland  
**7037**



**Peso**  
**Weight**

13 kg  
29 lb

**Lampadine** N. Tipo W max.  
**Bulbs** N. Type W max.

8 E14 60  
E12 60

**Dimmerabile**  
**Dimmable**

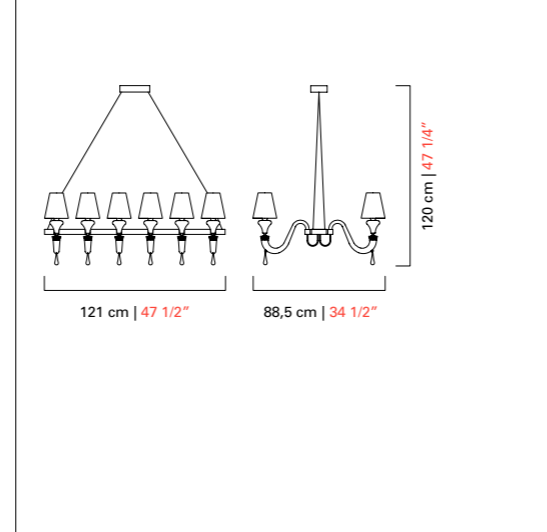
D

**Lampadine incluse**  
**Bulbs included**

**Certificazioni**  
**Certification Marks**



Domo Maryland  
**7038**



17 kg  
37 lb

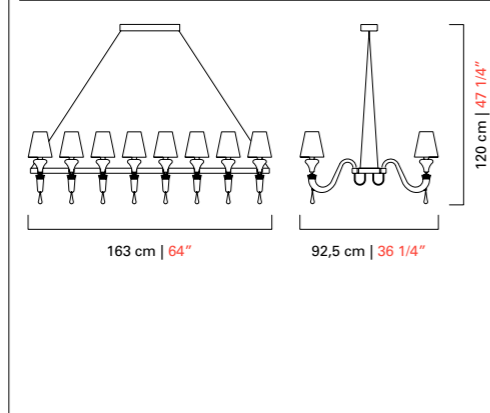
12 E14 60  
E12 60

D



**Modelli e misure**  
*Models and sizes*

Domo Maryland  
**7039**



**Peso**  
**Weight**

35 kg  
77 lb

**Lampadine** N. Tipo W max.  
**Bulbs** N. Type W max.

16 E14 60  
E12 60

**Dimmerabile**  
**Dimmable**

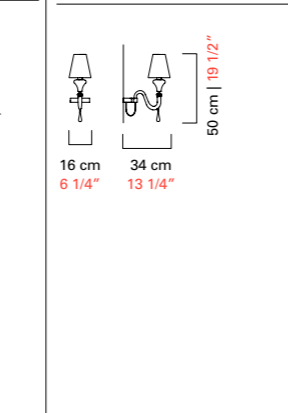
D

**Lampadine incluse**  
**Bulbs included**

**Certificazioni**  
**Certification Marks**



Domo Maryland  
**7037/01**



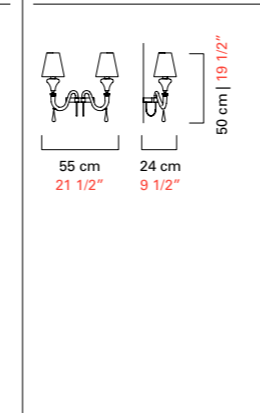
2,5 kg  
6 lb

1 E14 60  
E12 60

D



Domo Maryland  
**7037/02**



4,5 kg  
10 lb

2 E14 60  
E12 60

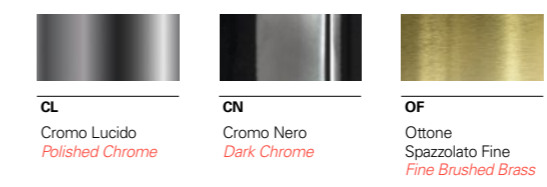
D



**Colori disponibili**  
*Available colours*

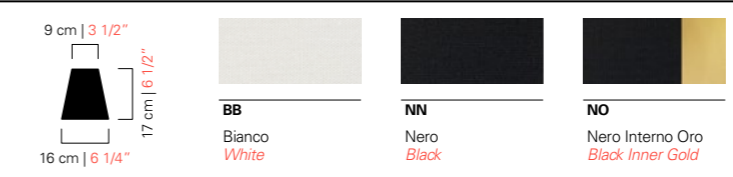


**Finiture**  
*Finishings*

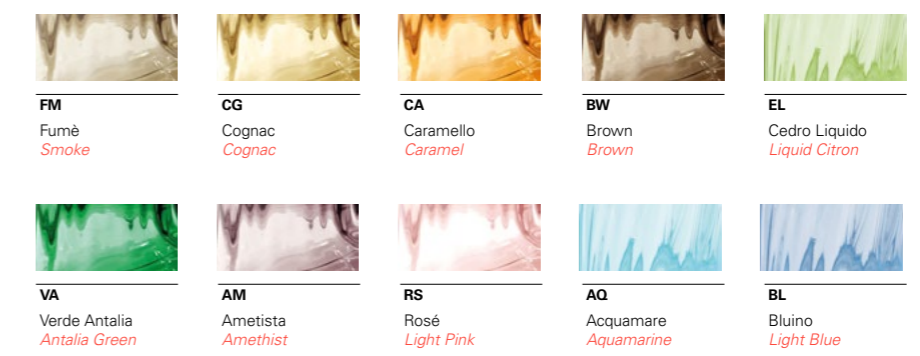


**Paralumi**  
**Shades**

Esterno: Cotone  
*External: Cotton*



**Colori bespoke**  
*Bespoke colours*





---

barovier.com