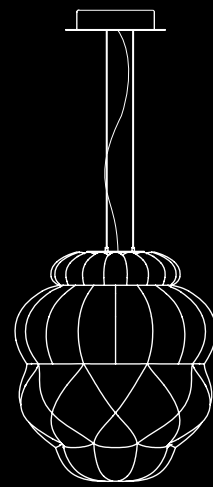




Barovier&Toso
VENEZIA 1295

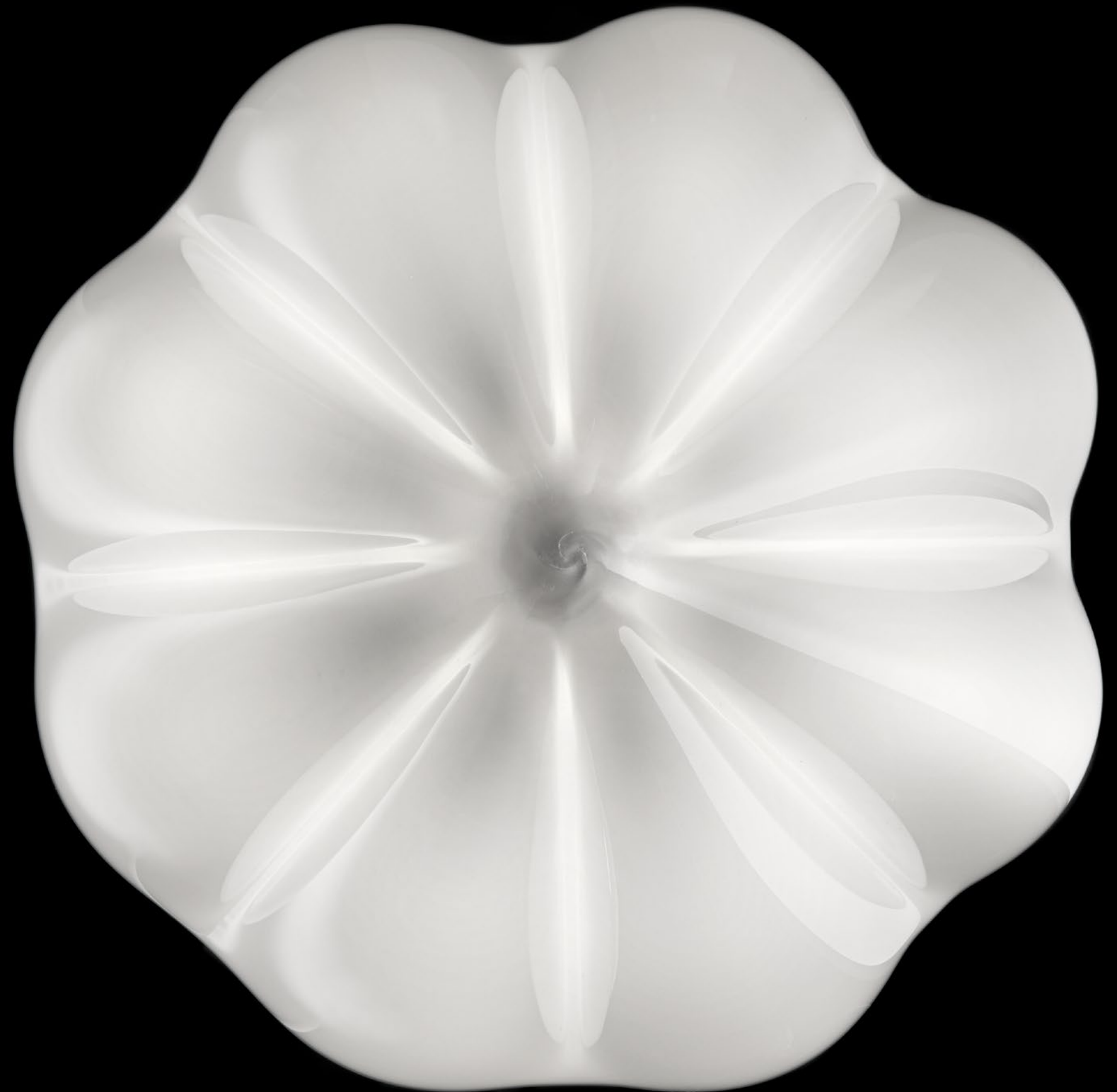


VALLONNÈ OPALE

Luca Nichetto | Nichetto Studio

Vallonnè Opale è una collezione di lampade a sospensione in cristallo veneziano lavorato a mano e soffiato artigianalmente. Azione/reazione, espansione/contenimento: è in questo sistema di forze e di tensioni che nasce l'idea del progetto, dove la superficie dell'oggetto rivela una trama precisa di linee e di incisioni, facendo emergere una sequenza di rigonfiamenti dalle geometrie diverse. Vallonnè Opale, realizzata con la tecnica del vetro incamiciato, presenta esternamente un effetto opalino e lattiginoso che diffonde morbidamente la luce.

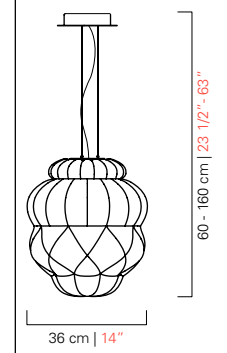
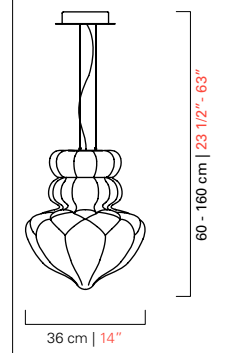


Vallonnè Opale is a collection of suspension lamps in Venetian Crystal, mouth blown and crafted by hand. Action/reaction, expansion/retraction: the idea of the design stems from this system of forces and tensions, where the surfaces of the object reveal a precise pattern of lines and incisions, bringing out a sequence of expansions through various geometric shapes. Vallonnè Opale is made with the jacking technique, with an opaline, milky external effect that spreads light gently.









Modelli e misure <i>Models and sizes</i>	Vallonné	Vallonné
	7395	7399
		
Peso <i>Weight</i>	9 kg 20 lb	9 kg 20 lb
Lampadine <i>Bulbs</i>	N. Tipo W max. 1 E27 100	N. Tipo W max. 1 E27 100
Dimmerabile <i>Dimmable</i>	D	D
Lampadine incluse <i>Bulbs included</i>		
Certificazioni <i>Certification Marks</i>		

Colori disponibili
Available colours



BB
Bianco
White

Finiture
Finishings



CN
Cromo Nero
Dark Chrome



OZ
Bronzo Miele
Honey Bronze



barovier.com

Barovier&Toso | Fondamenta Vetrai 28 - 30141 Murano Venezia | T (+39) 041 739049 - info@barovier.com
Showroom Milano Via Durini 5 Milano | Palazzo Fondamenta Manin 1/D Murano Venezia